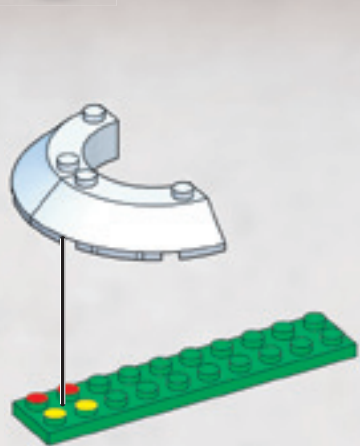
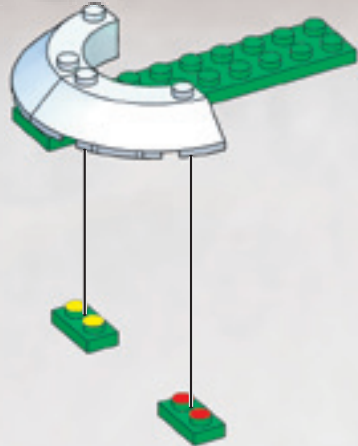


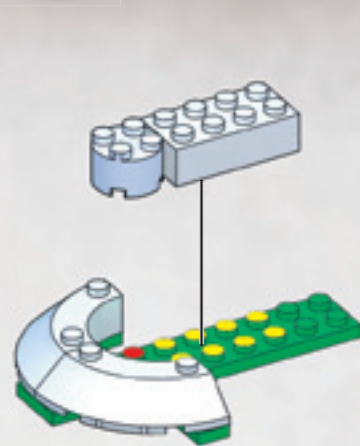
1



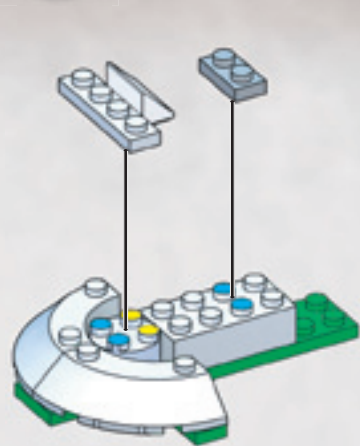
2



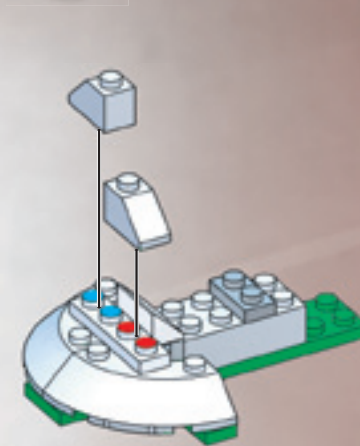
3



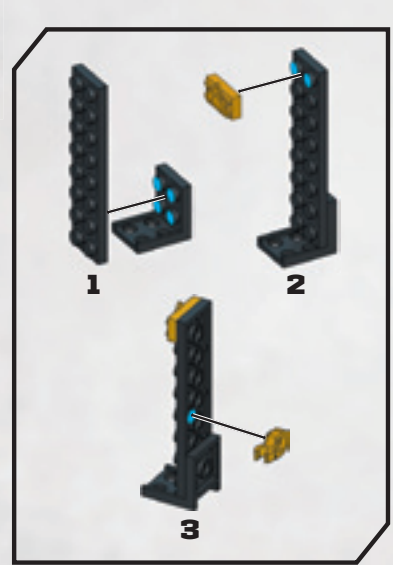
4



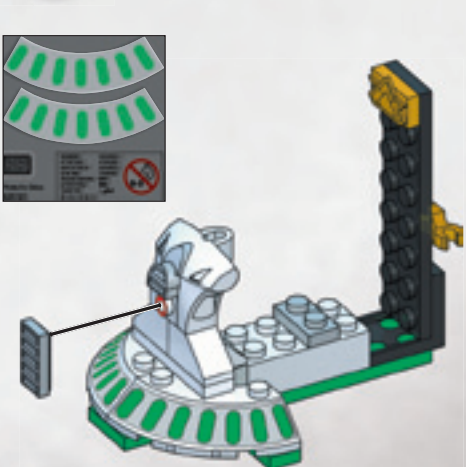
5



6



7



8





- Ⓔ Please read these instructions carefully before first use and keep them for future reference.
 Ⓕ Leer estas instrucciones cuidadosamente antes de la primera utilización y guardarlas para referencia futura.
 Ⓖ Il est recommandé de lire attentivement ce feuillet avant la première utilisation et de le conserver pour référence future.
 Ⓛ Die Gebrauchsanleitung bitte durchlesen und aufbewahren.
 Ⓜ Wij raden u aan deze handleiding zorgvuldig te lezen en te bewaren voor eventuele raadpleging op een later tijdstip.
 Ⓞ Vær venlig at læse disse instruktioner omhyggeligt inden ibrugtagningen og opbevar dem til fremtidigt brug.
 Ⓢ Διαβάστε αυτές τις οδηγίες προσεκτικά πριν χρησιμοποιήσετε το προϊόν για πρώτη φορά και φυλάξτε τις για μελλοντική αναφορά.
 Ⓣ Lue nämä ohjeet huolellisesti ennen ensimmäistä käyttöä ja säilytä ne myöhempää tarvetta varten.
 Ⓤ Leggere le istruzioni prima di cominciare ad usare il gioco e conservarle per reference future.
 Ⓝ Les disse instruksjonene nøye før første gangs bruk, og ta vare på dem for fremtidige oppslag.
 Ⓟ Leia as instruções antes do primeiro uso e guarde-as para futura referência.
 Ⓡ Läs noggrant igenom dessa instruktioner innan du använder produkten för första gången och spara dem för ev. framtida frågor.
 Ⓢ 初めてご使用になる前に、この説明書をよくお読みください。また、本書は将来いつでも参照できるように保管してください。
 Ⓣ 请在初次使用前仔细阅读这些指示，并保留它们以便未来参考。
 Ⓜ يرجى قراءة هذه التعليمات بدقة قبل البدء بالاستعمال والاحتفاظ بها كمرجع للمستقبل

- Ⓔ ⚠ **WARNING :**
CHOKING HAZARD. - Small parts.
 Not for children under 3 years.
- Ⓕ ⚠ **ADVERTENCIA :**
PELIGRO DE ASFIXIA. - Contiene piezas pequeñas.
 No recomendado para niños menores de 3 años.
- Ⓖ ⚠ **ATTENTION :**
DANGER D'ÉTOUFFEMENT. - Présence de petits éléments.
 Ne convient pas aux enfants de moins de 3 ans.
- Ⓛ ⚠ **WARNUNG :**
ERSTICKUNGSGEFAHR. - Enthält kleine Teile.
 Nicht für Kinder unter 3 Jahren geeignet.
- Ⓜ ⚠ **WAARSCHUWING :**
VERSTIKKINGSGEVAAR. - Bevat kleine onderdelen.
 Niet geschikt voor kinderen onder de 3 jaar.
- Ⓞ ⚠ **ADVARSEL :**
KVÆLNINGSFARE. - Inneholder smådele.
 Ikke til børn under 3 år.
- Ⓢ ⚠ **ΠΡΟΕΙΔΟΠΟΙΗΣΗ :**
ΚΙΝΔΥΝΟΣ ΠΝΙΞΙΜΑΤΟΣ. - Περιέχει μικρά αντικείμενα
 Όχι για παιδιά κάτω των 3 ετών.

- Ⓔ ⚠ **VAROITUS :**
TUKEHTUMISVAARA. - Sisältää pieniä osia.
 Ei alle 3-vuotiaille lapsille.
- Ⓕ ⚠ **ATTENZIONE :**
PERICOLO DI SOFFOCAMENTO. - Contiene piccole parti.
 Non indicato per bambini sotto i 3 anni.
- Ⓛ ⚠ **ADVARSEL :**
KVELNINGSFARE. - Inneholder små deler.
 Kun for barn over 3 år.
- Ⓜ ⚠ **ATENÇÃO :**
PERIGO DE ASFIXIA. - Contém peças pequenas.
 Não é concebido para crianças de menos de 3 anos.
- Ⓞ ⚠ **WARNING :**
KVÄVNINGSRISK. - Innehåller små delar.
 Inte för barn under 3 år.
- Ⓢ ⚠ **警告 :**
 窒息の危険性 - 小さな部品が含まれています
 3歳以下の子供には与えないで下さい。



X1
AL057431

- Ⓔ ⚠ **警告 :**
 窒息危險 - 包含有小部件
 不适合3岁以下的小孩玩。

- Ⓜ ⚠ **تحذير :**
 خطر اختناق - قطع صغيرة.
 غير صالحة للأطفال أقل من 3 سنوات.

SABAN Brands www.powerrangers.com

™ and © 2012 SCG Power Rangers LLC. Power Rangers and all related logos, characters, names, and distinctive likenesses thereof are the exclusive property of SCG Power Rangers LLC. All Rights Reserved. Used Under Authorization.



©2012, MEGA Brands Inc.
 © & ™ MEGA Brands Inc.
 Printed in China AD057431B